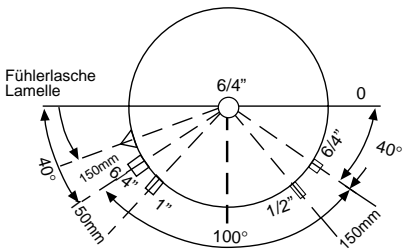
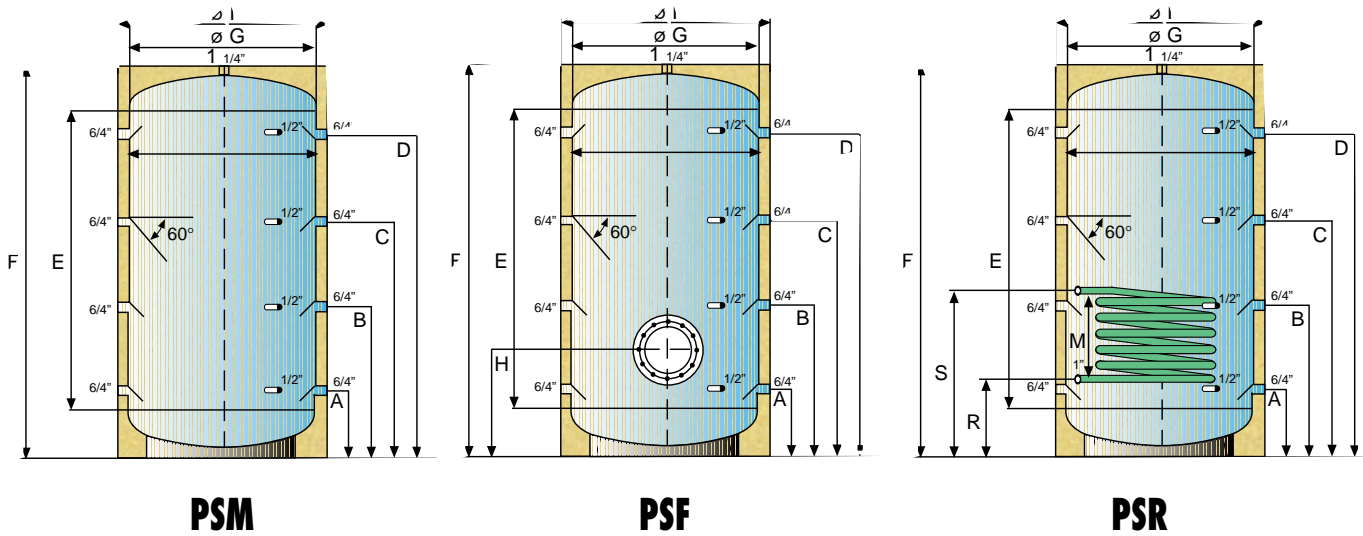


PSM - PSF - PSR

500 - 5000

KURZBESCHREIBUNG

Pufferspeicher aus 3 - 4 mm starkem Stahlblech 37/2 nach DIN 4753, innen schwarz. 100 mm Weichschaumisolierung, 100% FCKW-frei. Mantel aus PVC, Standardfarbe Silber RAL 9006. Weitere Farben auf Anfrage.
Transport: die Pufferspeicher werden auf Paletten verschraubt; die dazugehörigen Isolierungen werden separat verpackt.



MAX BETRIEBSDRUCK - 3 bar / PRÜFDRUCK - 4,5 bar

LITER LITRI	A	B	C	D	E	F	G	H	I	M	R	S	bar	TC°	Kippmaß Ingombro	Gewicht Peso	m ²
300	220	470	800	1120	1000	1360	ø 500	300	700	600	220	820	3	95	1410	65 kg	1,2
400	220	422	665	873	1000	1420	ø 650	340	850	800	220	1020	3	95	1445	80 kg	1,4
500	220	620	1010	1390	1250	1640	ø 650	340	850	900	220	1120	3	95	1670	88 kg	1,8
800	260	630	1030	1430	1250	1700	ø 790	390	990	670	265	935	3	95	1750	141 kg	2,4
1000	310	745	1250	1710	1500	2050	ø 790	390	990	720	315	1035	3	95	2070	156 kg	3
1250	310	745	1250	1710	1500	2000	ø 950	375	1150	715	300	1015	3	95	2200	170 kg	3
1500	380	825	1350	1760	1500	2150	ø 1000	415	1200	800	375	1175	3	95	2270	185 kg	3,6
2000	320	900	1490	2020	1800	2380	ø 1100	423	1300	800	320	1120	3	95	2610	211 kg	4,2
3000	380	1020	1680	2330	2000	2760	ø 1250	470	1450	1050	380	1430	3	95	2950	300 kg	4,2
4000	505	1110	1860	2410	2000	2840	ø 1400	585	1600	1050	505	1555	3	95	3040	380 kg	5,0
5000	580	1150	1810	2440	2000	2935	ø 1600	640	1800	1000	580	1590	3	95	3140	450 kg	6,0